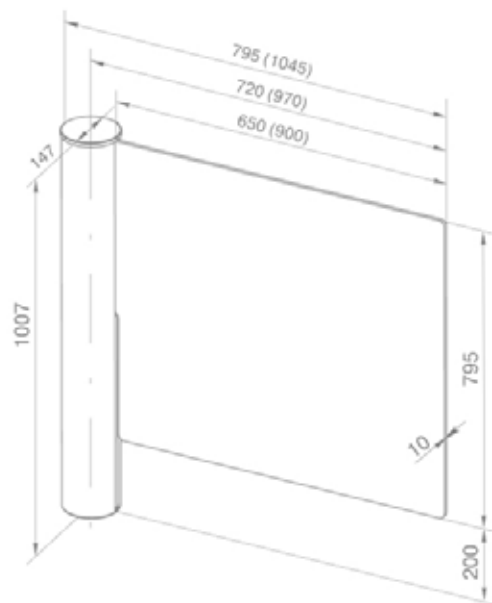


Portillo batiente Swing Gate con panel de vidrio Control de accesos



El portillo motorizado batiente Swing Gate con panel de vidrio, ofrece una elegante solución para el control de acceso a bancos, edificios públicos, centros de negocios y otras instalaciones, que requieran los máximos criterios de comodidad y seguridad.



Características principales:

- En caso de emergencia, su posición abierta puede ser utilizada como punto de evacuación extra.
- En caso de falta de corriente eléctrica, alarma contra incendios, etc., la puerta se desbloquea permitiendo un rápido tránsito masivo.
- El portillo puede instalarse en pareja uno frente al otro, permitiendo la sincronía de apertura y cierre con una única señal de control.
- El panel de vidrio tiene un ribete a lo largo del borde superior para permitir ser detectado por los usuarios y evitar cualquier choque fortuito.
- Ofrece dos versiones de panel de vidrio batiente:
 - ✓ Modelo estándar: 650 mm.
 - ✓ Modelo ancho especial: 900 mm.

Materiales y acabados:

- Poste del portillo: acero inoxidable.
- Panel batiente: cristal templado de 10 mm.

Composición:

- Poste con electrónica incorporada.
- Panel batiente: cristal templado de 650/900 mm.

Características técnicas:

- Dimensiones exteriores (L. x An. x Al.):
 - ✓ Bastidor de cristal - 650 mm: 795 x 147 x 1007 mm.
 - ✓ Bastidor de cristal - 900 mm: 1045 x 147 x 1007 mm.
- Anchura de la zona de paso:
 - ✓ Bastidor de cristal - 650 mm: 700 mm.
 - ✓ Bastidor de cristal - 900 mm: 950 mm.